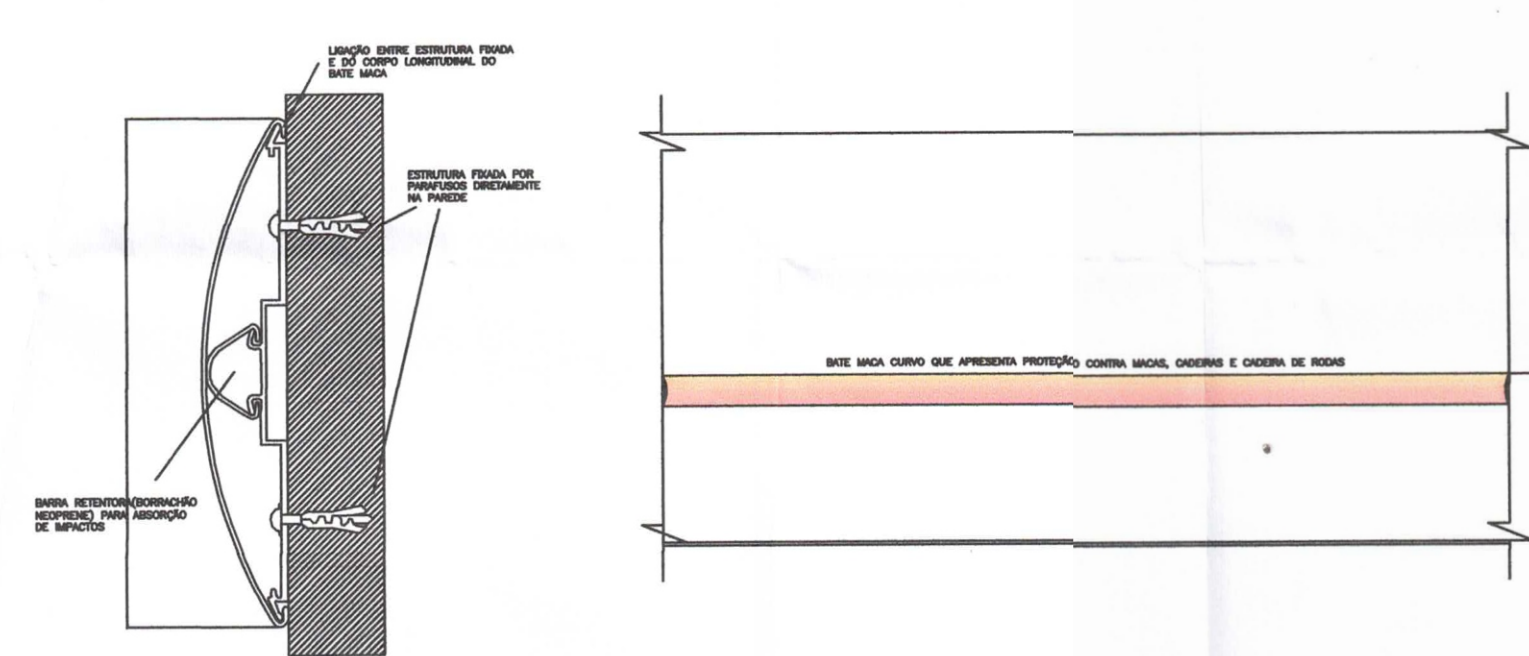


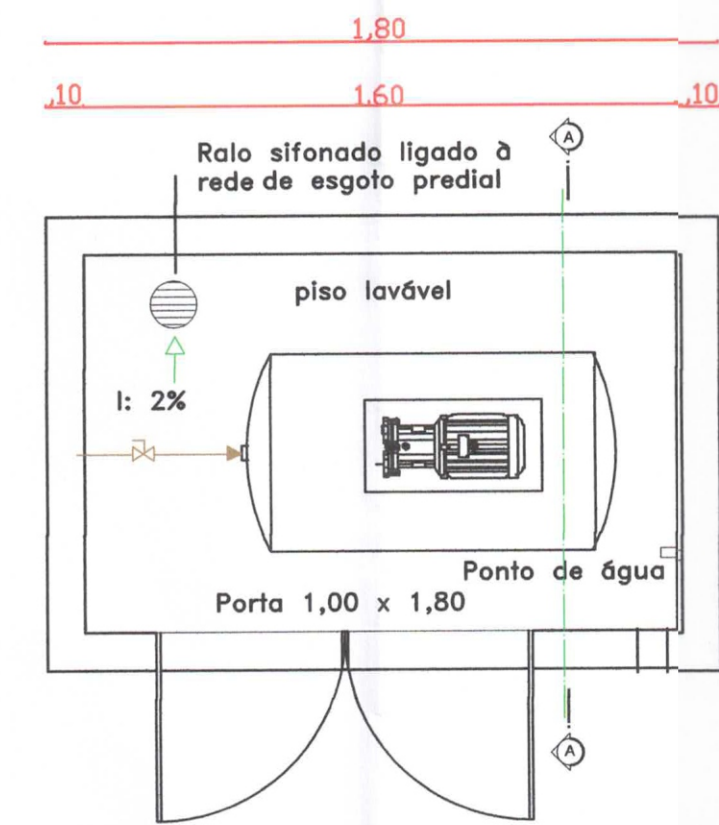
DETALHAMENTO BATE MACA



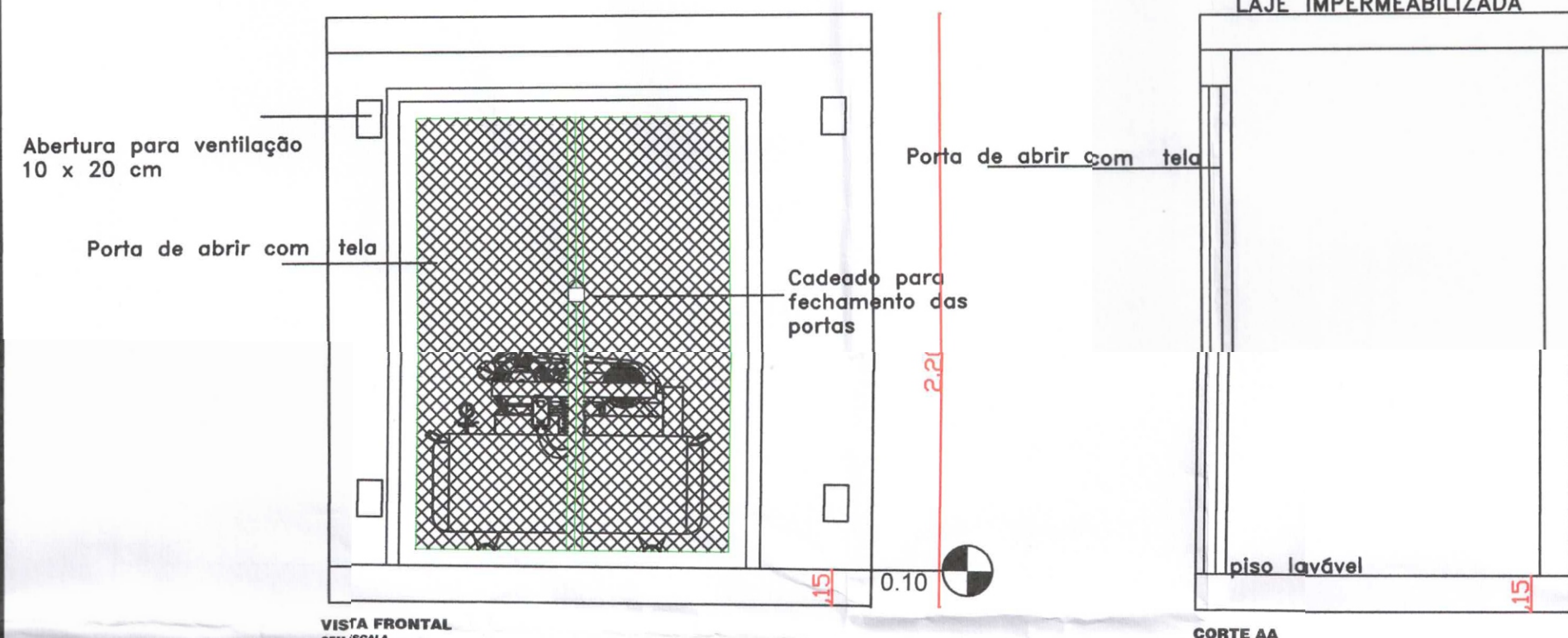
CORTE ESQUEMÁTICO
SEM ESCALA

VISTA DO BATE MACA INSTALADO NA PAREDE
SEM ESCALA

ABRIGO DO COMPRESSOR



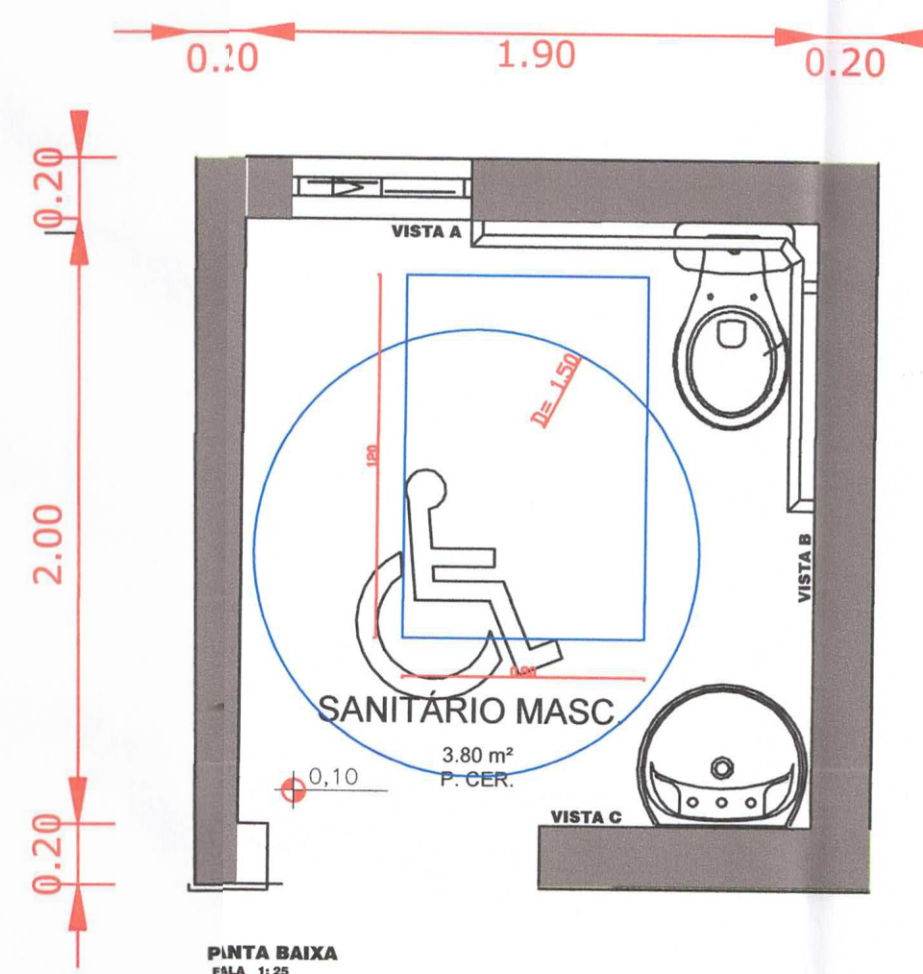
PLANTA BAIXA
ESCALA 1:20



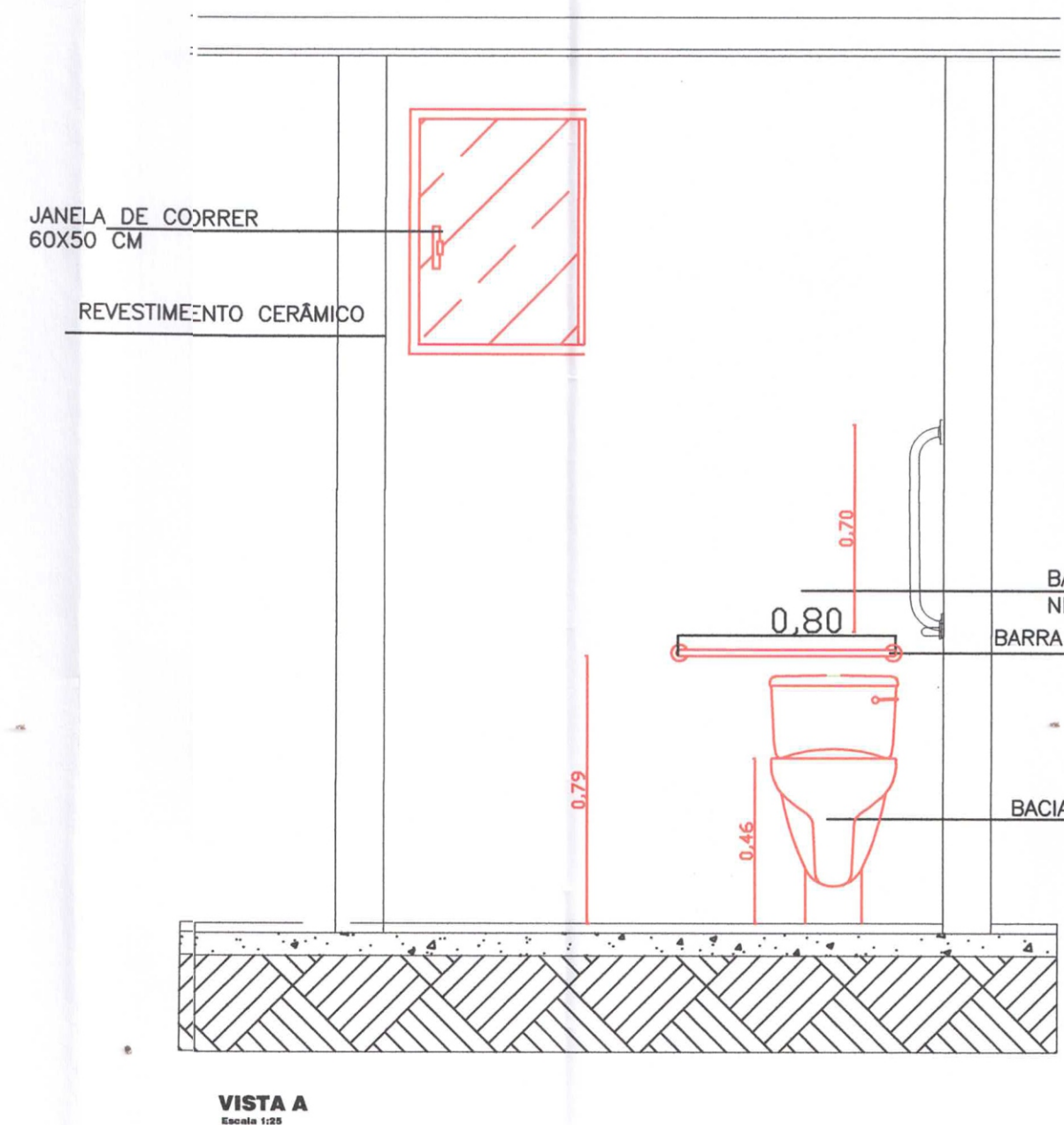
VISTA FRONTAL
SEM ESCALA

CORTE AA
SEM ESCALA

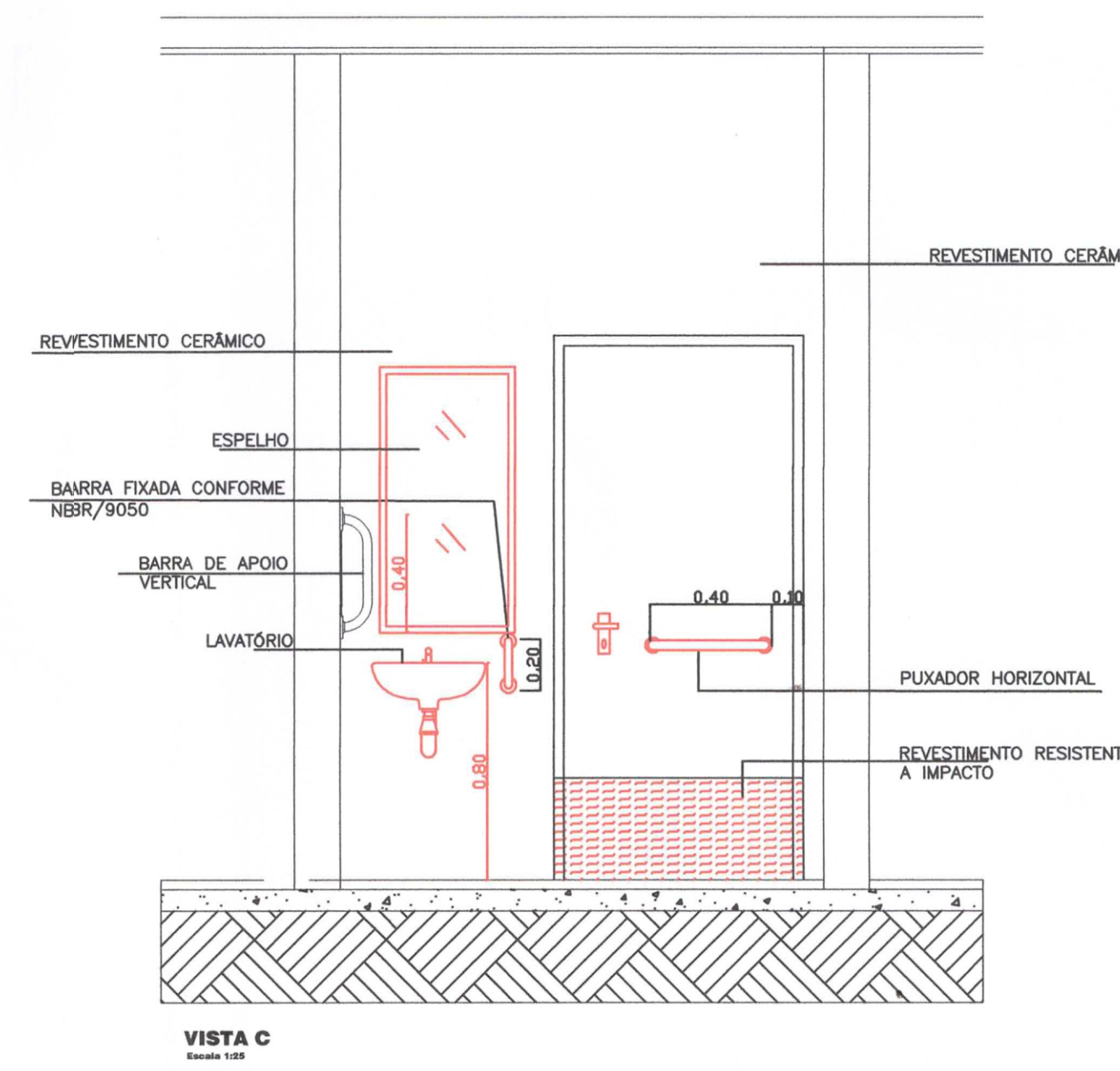
SANITÁRIO MASCULINO



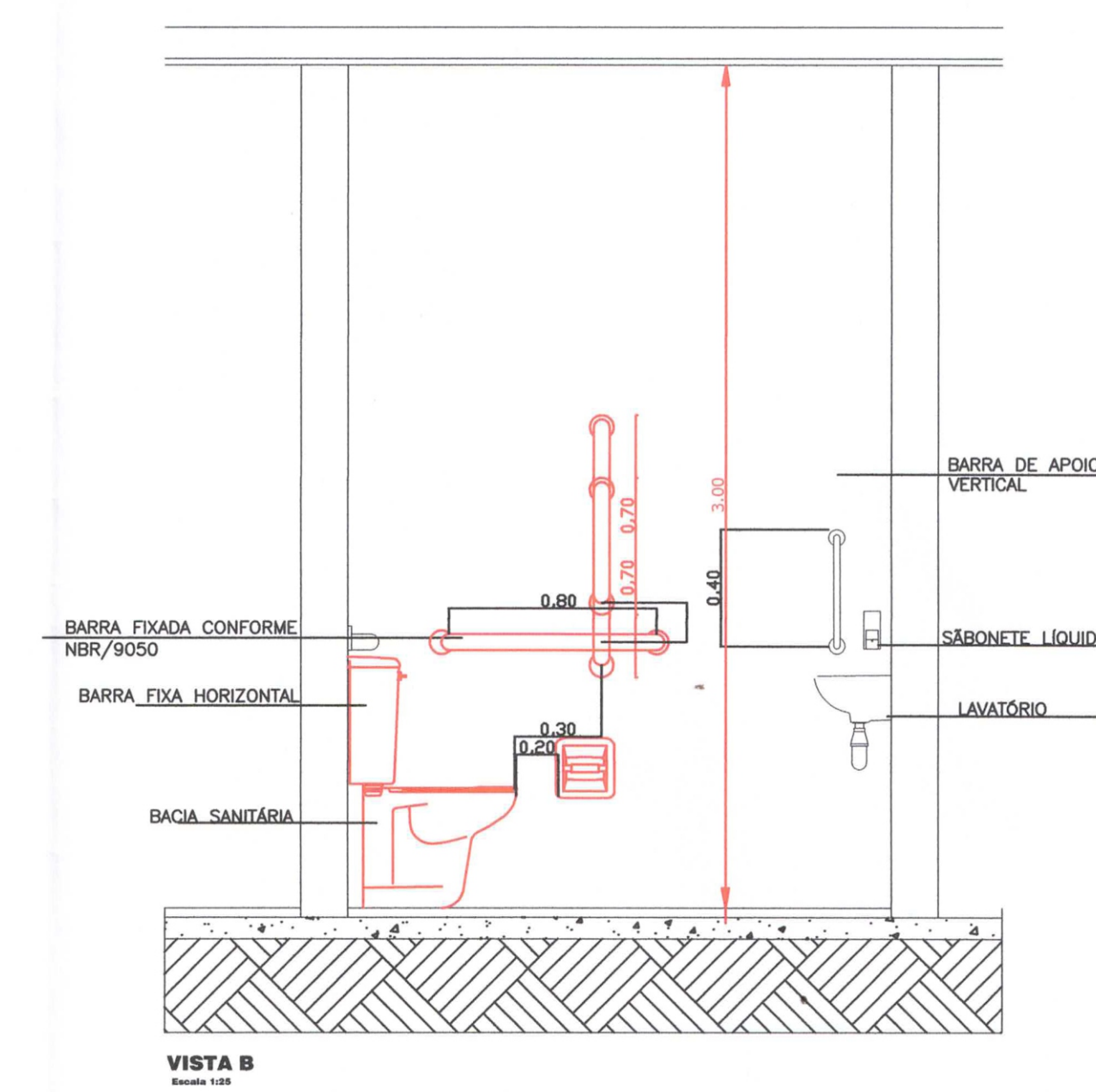
PLANTA BAIXA
ESCALA 1:20



VISTA A
ESCALA 1:20

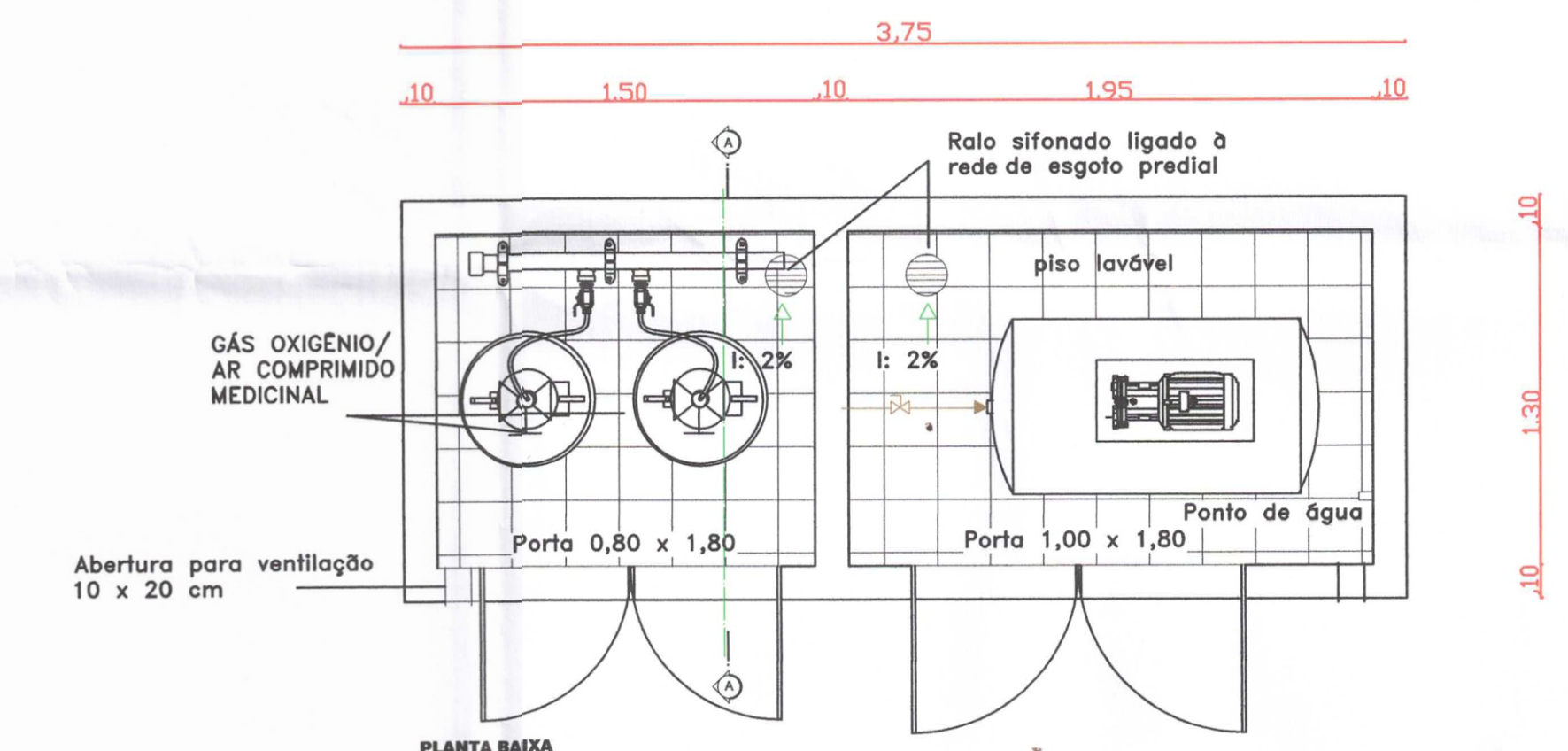


VISTA C
ESCALA 1:20

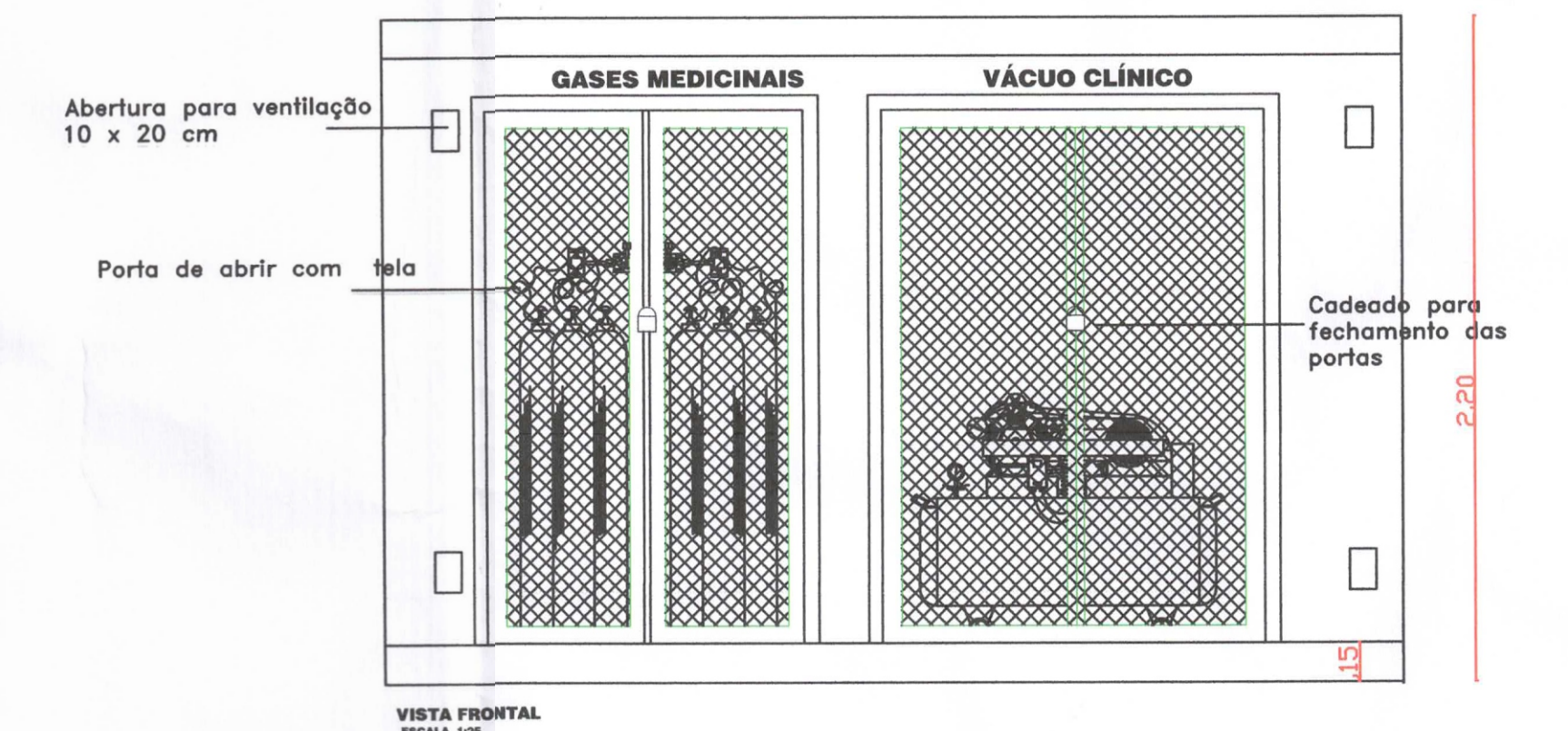


VISTA B
ESCALA 1:20

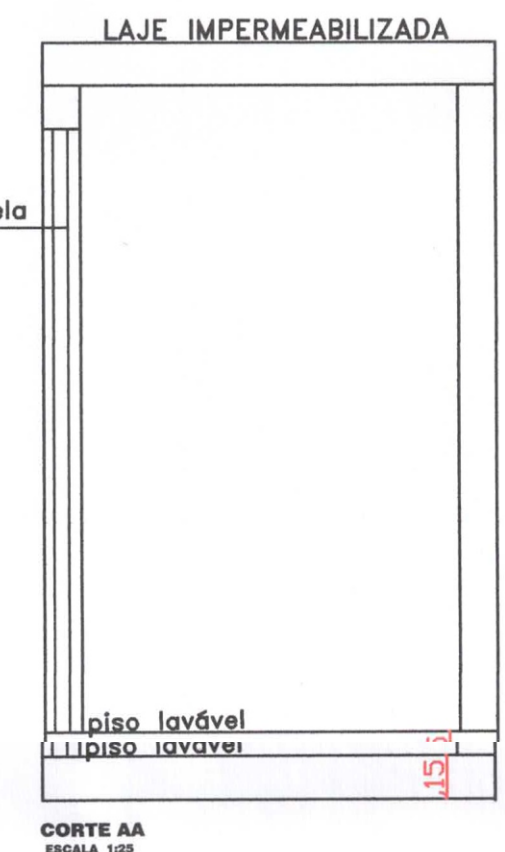
ABRIGO DA BOMBA DE VÁCUO E GASES MEDICINAIS



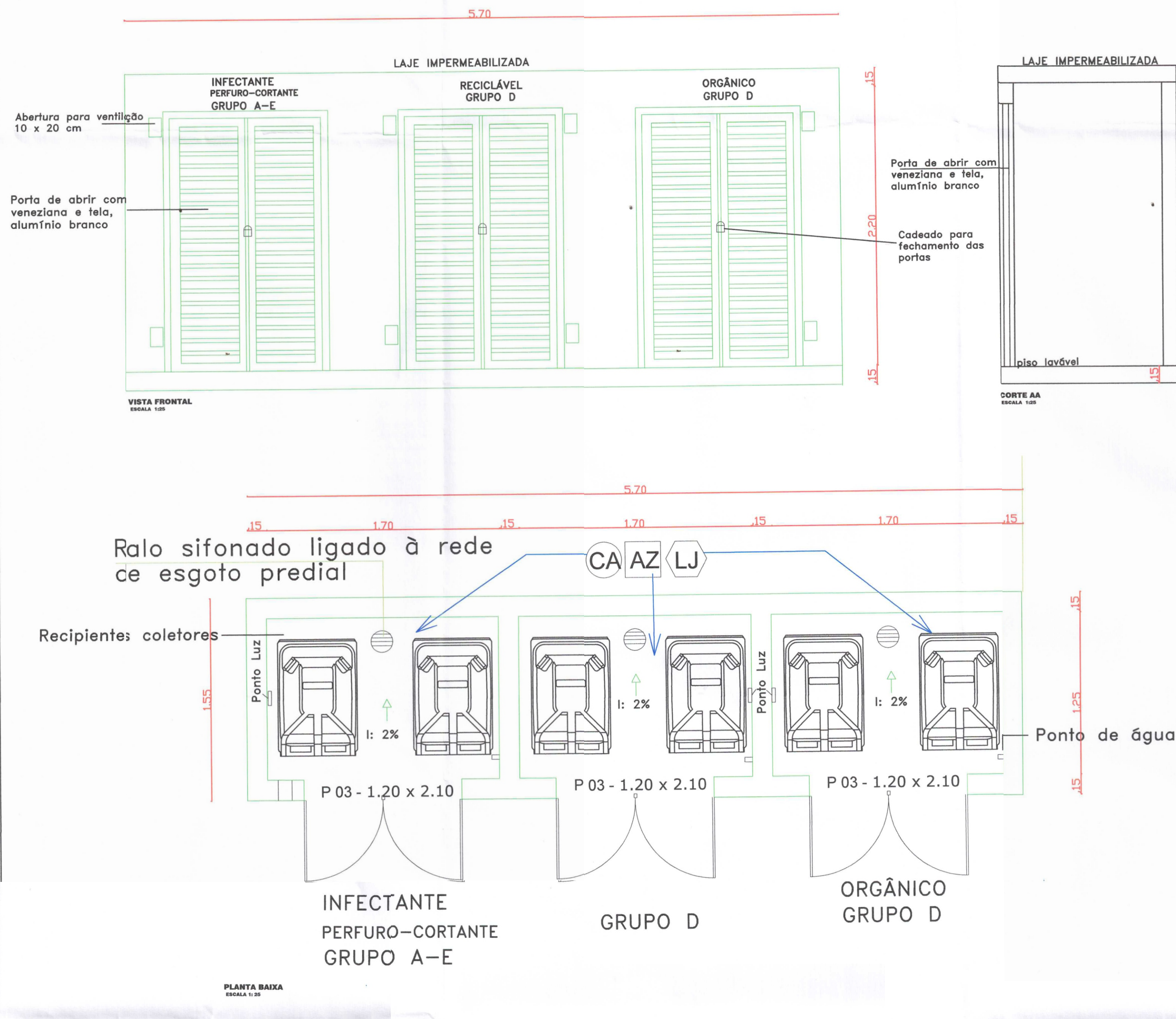
PLANTA BAIXA
ESCALA 1:20



VISTA FRONTAL
ESCALA 1:20



CORTE AA
ESCALA 1:20



VISTA FRONTAL
ESCALA 1:20

CORTE AA
ESCALA 1:20

PLANTA BAIXA
ESCALA 1:20

VIGILÂNCIA SANITÁRIA:

VIA DO REQUERENTE

Secretaria de Estado da Saúde DAPES/SC/DAV
Protocolo nº 19.528.443-0
Relatório nº 004/2024 - EAS
O Projeto Básico de Arquitetura (PBA) atende à legislação sanitária vigente.
Curitiba, 29/01/2024

Prof. Engenheiro Camillo
CRA/SC - 120124
DAPES/SC/DAV/SESA

OBRA: AMPLIAÇÃO NA UNIDADE BÁSICA DE SAÚDE JARDIM PRIMAVERA	LOCAL: NOVA ESPERANÇA DO SUDOESTE - PR
PROPRIETÁRIO: MUNICÍPIO NOVA ESPERANÇA DO SUDOESTE - ESTADO DO PARANÁ	DATA: JANEIRO/2024
ENDEREÇO: LOTE Nº 36-B-1 DA GLEBA Nº 24-PB RUA MOACIR SERGIO ARNAUST	ESCALA: INDICADA
PROJETO: DETALHES	ÁREA TOTAL: 524,93 M2
ESPÉCIE: ARQUITETÔNICO	FRANCHA: 04 /07